

**** THESAURUS ****

Amstrad 464-664-6128

1) CHARGEMENT DU PROGRAMME

Allumez votre moniteur et réglez sa luminosité.

Mettez votre ordinateur en service.

Placez la cassette (ou la disquette) THESAURUS dans le lecteur. Mettez-le en lecture et n'y touchez plus jusqu'à la fin du jeu.

L'enchaînement des programmes est entièrement automatique. Tapez RUN"THESA1", appuyez sur la touche ENTER et continuez à utiliser le clavier pour choisir et valider vos actions.

2) PRÉSENTATION DU JEU

L'action se déroule dans un donjon de 20 pièces réparties sur 3 niveaux. Le but du jeu est de découvrir les trésors de THESAURUS malgré les monstres qui occupent ce château.

3) LES ÉTAPES DU JEU

Le choix des sorts :

Choisissez vos pouvoirs magiques.

Le choix des armes :

Choisissez votre équipement.

Dans le donjon :

C'est l'aventure.

4) DÉROULEMENT DU JEU

— *Le choix des sorts :*

Il vous est proposé de choisir plusieurs sorts parmi les 7 possibles. Sachez que certains sorts peuvent être inopérants contre des monstres.

Pour choisir un sort, appuyez sur la touche correspondant au numéro de votre choix qui sera matérialisé par une étoile. Vous avez la possibilité d'annuler une sélection en appuyant sur la touche A puis sur le numéro du sort à annuler. Lorsque votre sélection complète est terminée, validez-la en appuyant sur la touche-V.

— *Le choix des armes :*

Dans la limite de votre fortune, vous allez acheter divers objets qui vous seront utiles dans cette aventure.

Vos armes ne seront pas toujours infaillibles et certains monstres ne vous craignent pas.

De même que pour les sorts, vos achats seront réalisés en appuyant sur les numéros correspondants à votre sélection. Vous ne pouvez faire l'acquisition de plusieurs armures ou cottes de mailles ni plus de sept sachets d'herbes médicinales.

Le donjon ne fait pas crédit, vous ne pouvez donc dépenser plus que la somme indiquée dans le cadre "fortune".

L'annulation d'un achat (touche A puis n° de l'achat), vous crédite de la somme correspondante. Quelle que soit la fortune restante, cette étape se termine en appuyant sur la touche V.

— *Dans le donjon :*

La porte par laquelle vous avez été introduit est supprimée. L'unique sortie se situe deux niveaux plus bas.

La solution : Y ARRIVER !!!

Pour agir, vous disposez de trois cadres (voir fig. 1 & 2) qui vous permettent de composer des ordres de 1, 2 ou 3 mots.

- 1 - Choisissez d'abord le mot du cadre 1 avec les touches ↓ & ↑ et validez avec la touche ENTER.

Si l'ordre choisi ne comporte qu'un mot, il est exécuté. Ex. : AVANCER.

- 2 - Sinon dans le cadre 2 apparaît le 1^{er} mot associé au verbe. Faire défiler les mots en appuyant sur les touches ↓ & ↑. Validez le mot 2 avec la touche ENTER.

Si l'ordre ne comporte que 2 mots, il est exécuté. Ex. : TOURNER A GAUCHE.

- 3 - Sinon dans le cadre 3 apparaît le 1^{er} mot associé à valider avec la touche ENTER, l'action est alors exécutée. Ex. : OUVRIR. LA PORTE. OUTILS.

La touche COPY permet de connaître la situation générale du personnage. Le choix se fait en donnant une valeur de 1 à 4 correspondant au renseignement souhaité. On quitte chaque panneau en appuyant sur une touche quelconque.

Pour vous situer dans le donjon, une rose des vents est représentée en haut à gauche de l'écran, sa branche ROUGE vous indique la direction du Nord.

— *Les combats :*

1^{ère} phase : apparition du monstre (voir figure 3).

Fenêtre 8 : LE MONSTRE

Fenêtre 5 : LES POINTS DE VIE DU MONSTRE

Fenêtre 6 : VOS POINTS DE VIE

Fenêtre 7 : ECHELLE DE GRANDEUR (un trait = 1 point de vie).

Un seul choix possible : Sort, Fuite ou Combat.

Appuyer sur une touche de 1 à 3 selon le n° de la fenêtre correspondant à votre choix.

1 - SORT : permet d'utiliser vos pouvoirs magiques.

2 - FUITE : vous évitez le combat et vous vous retrouvez dans une pièce ou un couloir voisin.

3 - COMBAT : vous attaquez le monstre avec les armes que vous avez en main.

2^e phase : (si vous avez choisi le combat)

La touche 4 vous permet de prendre un objet dans votre sac si vous avez une main libre. C'est la seule action possible pendant un combat.

Les touches ↓ & ↑ vous permettent de connaître les objets que vous possédez et la touche ENTER valide votre choix. Le combat se poursuit jusqu'à la mort ou la fuite.

— *Règle d'utilisation des armes ou objets :*

Vous pouvez avoir en main 2 armes ou objets ; mais en début de partie, la totalité de vos achats a été placée dans le sac que vous portez. Pour utiliser les armes et certains objets, ceux-ci doivent être en main.

— *Règle des combats :*

Vous vous battez avec les armes que vous avez en main et vos chances de frapper le monstre dépendent de votre habileté dans cette spécialité. Si vous ne touchez pas le monstre, c'est lui qui vous attaque. Lorsqu'un monstre est vaincu, vous gagnez en habileté dans l'arme utilisée.

Attention, certains monstres ne peuvent être affrontés avec succès qu'avec une arme précise ou un objet particulier.

À chaque jeu vous rencontrerez un nouveau donjon, les pièces seront modifiées, de nouveaux monstres apparaîtront, les objets à découvrir seront différents et vous deviendrez un nouveau personnage.

Il vous faudra de nombreuses heures pour épuiser les ressources du jeu THESAURUS et rencontrer les 21 monstres qui habitent le donjon.

Ce logiciel vous offre la possibilité de sauvegarder et restaurer la configuration d'un donjon et du personnage.

SAUVEGARDE :

Cette phase vous est proposée chaque fois qu'un ensemble Donjon/Personnage a été constitué. Il suffit lorsque le message apparaît, d'insérer une cassette (ou disquette) vierge, de fournir en 8 caractères maximum, le nom du fichier et la sauvegarde est réalisée.

Replacer ensuite la cassette (ou disquette) du logiciel et le jeu commence.

RESTAURATION :

Si vous avez pris la précaution de réaliser l'étape SAUVEGARDE, vous pouvez lors d'une fin tragique de votre personnage, demander le rechargement du contexte dans lequel vous venez de périr et tenter une nouvelle expérience depuis son point de départ dans le même donjon, avec le même personnage.

Pour cela, insérer la cassette (ou disquette) sur laquelle vous avez effectué la sauvegarde et indiquer son nom.

Après la lecture, replacer la cassette (ou disquette) du jeu.

Dans le cas d'une cassette, positionnez celle-ci au tout début de la face 2.

Cette étape de restauration vous est aussi proposée au tout début de la partie, vous permettant ainsi, si vous vous êtes constitué une bibliothèque de donjons, d'évoluer dans celui de votre choix.

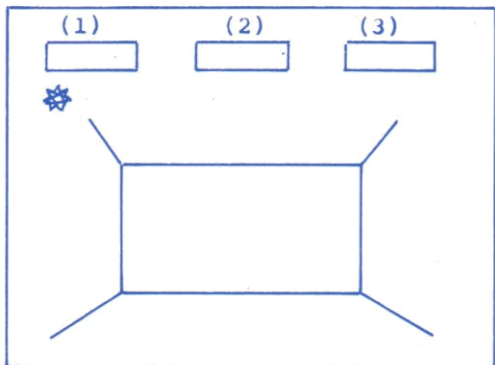


Fig. 1

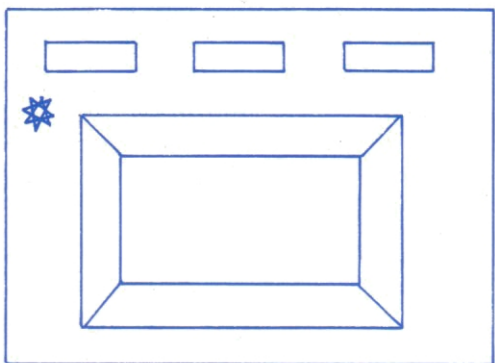


Fig. 2

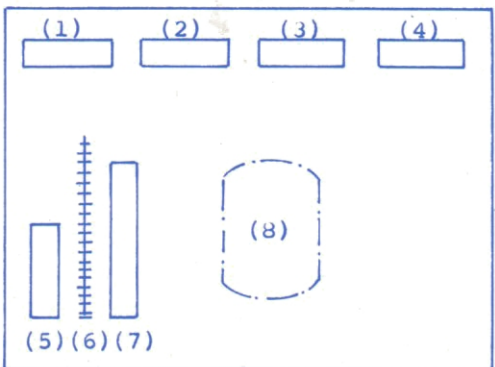


Fig. 3

